

Simple[®]pro

ЗАВОД
ЛАБОРАТОРНОЙ
МЕБЕЛИ

ПАСПОРТ ИЗДЕЛИЯ

8 (800) 222 32 97

Звонок по России бесплатный

www.simple-pro.com

info@simple-pro.com



ООО «СпецБалтМебель»
г. Санкт-Петербург

СОДЕРЖАНИЕ

I. ПАСПОРТ ИЗДЕЛИЯ

1. Назначение
2. Технические данные
3. Комплект поставки
4. Подготовка к сборке
5. Схема сборки
6. Инструкция по сборке
7. Инструкция по обслуживанию
8. Правила эксплуатации

II. ТРАНСПОРТИРОВКА И ХРАНЕНИЕ

III. ГАРАНТИЙНЫЕ ОБЯЗАТЕЛЬСТВА

СИСТЕМА СЕРТИФИКАЦИИ ГОСТ Р ФЕДЕРАЛЬНОЕ АГЕНТСТВО ПО ТЕХНИЧЕСКОМУ РЕГУЛИРОВАНИЮ И МЕТРОЛОГИИ	
СЕРТИФИКАТ СООТВЕТСТВИЯ	
№: РОСС RU.М133.Н003113	26.02.2023
Срок действия с 27.02.2020	по 26.02.2023
№ 2224974	
ОРГАН ПО СЕРТИФИКАЦИИ: АНО «Центр сертификации и исследований "Метропол"», Место нахождения: 141075, РОССИЯ, ГОРОД САЛГУЦЬ-ЦЕРЬЮР, ПРОСПЕКТ КОНДРАТЬЕВСКИЙ, ДОМ 15, КОРПУС 2-ЛНТ, 3, ОФИС 326, Адрес места осуществления деятельности: 196626, РОССИЯ, г. Санкт-Петербург, поселок Шушары, Новгородский проспект, дом 25, корпус 3, литера А ОГРН: 1027802485457, Номер телефона: +8 124481397, Адрес электронной почты: info@metro-p.ru	
ПРОДУКЦИЯ: Набор лабораторной мебели Sizable PRO пр. ЛК 1.00.00 и изделия из него (на включенной мебели металлической лабораторной). См. приложение № 3 к листам (выпуск № 0003233, 0003534, 5003552) Сертификат выдан: Протокол о соответствии № Т0.920.010-2003556-2014 «Набор лабораторной мебели Sizable PRO пр. ЛК 1.00.00 и изделия из него». Техническое описание: 13457, 19917-2014 «Мебель для сидения и лежания. Общие технические условия ГОСТ 16371-2014 «Мебель. Общие технические условия».	
СООТВЕТСТВУЕТ ТРЕБОВАНИЯМ НОРМАТИВНЫХ ДОКУМЕНТОВ ГОСТ 19917-2014 «Мебель. Общие технические условия», ГОСТ 16371-2014 «Мебель. Общие технические условия».	
ИЗГОТОВИТЕЛЬ: Общество с ограниченной ответственностью "СПЕЦАЛТМЕБЕЛЬ", ИНН 7804138696, Адрес: 195089, РОССИЯ, ГОРОД САЛГУЦЬ-ЦЕРЬЮР, ПРОСПЕКТ КОНДРАТЬЕВСКИЙ, ДОМ 15, КОРПУС 2-ЛНТ, 3, ОФИС 326, Фактический адрес: 196626, г. Санкт-Петербург, поселок Шушары, Новгородский проспект, дом 25, корпус 3, литера А	
СЕРТИФИКАТ ВЫДАН: Общество с ограниченной ответственностью "СПЕЦАЛТМЕБЕЛЬ", Адрес: 195089, РОССИЯ, ГОРОД САЛГУЦЬ-ЦЕРЬЮР, ПРОСПЕКТ КОНДРАТЬЕВСКИЙ, ДОМ 15, КОРПУС 2-ЛНТ, 3, ОФИС 326, Фактический адрес: 196626, Россия, г. Санкт-Петербург, поселок Шушары, Новгородский проспект, дом 25 корпус 3, литера А	
НА ОСНОВАНИИ: протокол испытаний № 678-28316-2020 от 20.02.2020 г.; Испытательная лаборатория промышленной сертификации АНО "ЦСИ "Метропол" рег. № RA.RU.21.DM.0, протокол № 42.98 от 24.01.2020 г.; Испытательная лаборатория центр. Федерального бюджетного учреждения здравоохранения "Центр гигиены и эпидемиологии в городе Москва" и Филиалом АО, рег. № RA.RU.21.HH.96, сертификаты соответствия № TC.RU.CCZ.AA13.B.00232, № TC.RU.CU.A121.B.00028	
ДОПОЛНИТЕЛЬНАЯ ИНФОРМАЦИЯ: Мебельная мебель соответствует на изделия и в сопроводительной документации. Место изготовления: № _____ Уполномоченный органа _____ Экземпляр _____ Сертификат не действителен при дублировании сертификата	
код ОК 005 (ОКПД): ОК 034-2014 (ОКПД 2) 31.09.13.190	
код ТН ВЭД (Россия): 9403201009; 940339100; 940301090; 940309000; 940130001; 940130009; 940300100; 940389000	
Согласован: _____ Согласован: _____	



EAC

ЕВРАЗИЙСКИЙ ЭКОНОМИЧЕСКИЙ СОЮЗ
ДЕКЛАРАЦИЯ О СООТВЕТСТВИИ

Заявитель: ОБЩЕСТВО С ОГРАНИЧЕННОЙ ОТВЕТСТВЕННОСТЬЮ "СПЕЦАЛТМЕБЕЛЬ", Место нахождения: 195089, РОССИЯ, ГОРОД САЛГУЦЬ-ЦЕРЬЮР, ПРОСПЕКТ КОНДРАТЬЕВСКИЙ, ДОМ 15, КОРПУС 2-ЛНТ, 3, ОФИС 326, Адрес места осуществления деятельности: 196626, РОССИЯ, г. Санкт-Петербург, поселок Шушары, Новгородский проспект, дом 25, корпус 3, литера А ОГРН: 1027802485457, Номер телефона: +8 124481397, Адрес электронной почты: info@metro-p.ru

В лице: ГЕНЕРАЛЬНОГО ДИРЕКТОРА КОРОЛЁВА ДМИТРИЯ ГЕННАДЬЕВИЧА
заявляет, что: Набор лабораторной мебели Sizable PRO пр. ЛК 1.00.00 и изделия из него (на включенной мебели металлической лабораторной) из димонированной прочностно-структурных сталей, листовой стали, листового алюминия, в том числе с встроенными электромеханическими приборами. Состав см. приложение № 1 на 3 листах.

Исполнитель: ОБЩЕСТВО С ОГРАНИЧЕННОЙ ОТВЕТСТВЕННОСТЬЮ "СПЕЦАЛТМЕБЕЛЬ", Место нахождения: 195089, РОССИЯ, ГОРОД САЛГУЦЬ-ЦЕРЬЮР, ПРОСПЕКТ КОНДРАТЬЕВСКИЙ, ДОМ 15, КОРПУС 2-ЛНТ, 3, ОФИС 326, Адрес места осуществления деятельности: 196626, РОССИЯ, г. Санкт-Петербург, поселок Шушары, Новгородский проспект, дом 25, корпус 3, литера А
Документы, в соответствии с которыми изготовлена продукция: Т0.920.010-2003556-2014 «Набор лабораторной мебели Sizable PRO пр. ЛК 1.00.00 и изделия из него». Техническое описание: ГОСТ 19917-2014 «Мебель для сидения и лежания. Общие технические условия», ГОСТ 16371-2014 «Мебель. Общие технические условия». Коды ТН ВЭД ВАС: 9403201009; 940339100; 940301090; 940309000; 940130001; 940130009; 940300100; 940389000

Согласован: _____
Согласован: _____

Декларация о соответствии принята на основании протокола № 42.30.6 от 24.01.2020 г. "Испытательная лаборатория центр. Федерального бюджетного учреждения здравоохранения "Центр гигиены и эпидемиологии в городе Москва" рег. № RA.RU.21.HH.96, № 678-1552-2020 от 28.01.2020 г. Испытательная лаборатория промышленной сертификации АНО "ЦСИ "Метропол" рег. № RA.RU.21.DM.0, состав документов: 3;

Дополнительная информация: Соответствует в виде нормативных документов: ГОСТ 16371-2014 «Мебель. Общие технические условия», № 4.2, 5.2.3, 5.2.30, 5.2.31, 5.2.3.4, 4.3, 4.5, 6.5, 8.3, 9; ГОСТ 19917-2014 «Мебель для сидения и лежания. Общие технические условия», № 4.2, 5.2.3, 5.2.16, 5.2.18, 5.2.8, 5.3, 5.4, 5.5, 8, 9; Условия и сроки хранения: Изделия мебели должны храниться в закрытом помещении, при температуре не ниже +2 °С и относительной

Декларация о соответствии действительна с даты регистрации по 03.03.2023 включительно

_____ (подпись)
КОРОЛЁВ ДМИТРИЙ ГЕННАДЬЕВИЧ
(Ф. И. О. заявителя)
Регистрационный номер декларации о соответствии: EACSR.RU.DR.MH133.H.00038200
Дата регистрации декларации о соответствии: 04.03.2020



Шкаф для реактивов кислотостойкий ШРП
 (ЛК-600 ШРП, ЛК-600 ШРП (с ящиками))
ГОСТ 16371-2014

1. Назначение

Шкаф модели ШРП предназначен для хранения особо агрессивных химических веществ, включая неорганические концентрированные кислоты (соляную, серную, азотную, плавиковую) и их пары. Допускается использование в условиях повышенной влажности, а также прямой контакт с водой и другими жидкостями.

2. Технические данные

2.1. Размеры

Модель	Габаритные размеры (Ш×Г×В), мм	Тип каркаса	Максимальная масса изделия, кг
ЛК-600 ШРП	600×450×1880	Низкий	60
	600×450×2000	Высокий	
ЛК-600 ШРП (с ящиками)	600×450×1880	Низкий	71
	600×450×2000	Высокий	

2.2. Описание

Изделие разборной конструкции, состоящее из верхней части – корпуса шкафа с дверцами и нижней части – каркаса.

Корпус выполнен из монолитного глянцевого полипропилена светло-серого цвета. В конструкции шкафа не применяются какие-либо металлические детали для предотвращения коррозии изделия при работе с концентрированными кислотами.

Полки в шкафу установлены с отступом от задней стенки для вытяжки воздуха из верхней и нижней части шкафа. Нагрузка на полку или ящик – не более 10 кг. На верхней крышке шкафа расположен полипропиленовый фланец для подключения к системе отвода воздуха.

Каркас:

- Высокий [1] – основой изделия является сборно-разборный металлический каркас с регулируемыми опорами (до 30 мм), окрашенный порошковой краской серого цвета.

- Низкий [2] – основой изделия является цельносварной металлический каркас с регулируемыми опорами (до 30 мм), окрашенный порошковой краской серого цвета.

2.3. Комплектация

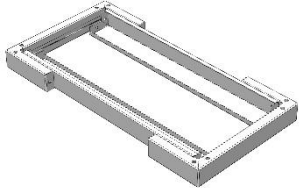
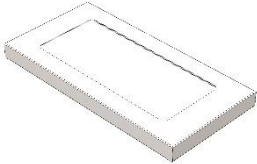

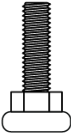

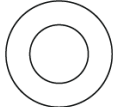
В стандартную комплектацию шкафа входят:

- Для ШРП 600 – 2 отделения с дверками, разделённые полкой, и 3 регулируемые полипропиленовые полки (2 в верхнем отделении, 1 в нижнем);
- Для ШРП 600 (с ящиками) – 2 отделения с дверками, разделённые полкой, 2 регулируемые полипропиленовые полки для верхнего отделения и 2 полипропиленовых ящика для нижнего отделения;
- 4 ручки из полипропилена с магнитной системой закрывания;
- Полипропиленовый фланец диаметром 200 мм.

В дополнительную комплектацию шкафа входят:

- Автономный кислотостойкий вентилятор из полипропилена центробежного типа;
- Полиамидные замки;
- Полипропиленовые кюветы.

3. Комплект поставки

№	1		2
Наименование	Разборный металлический каркас [1]	Цельносварной металлический каркас [2]	Корпус шкафа с дверцами
			
Кол-во	1 шт.		1 шт.
№	3	4	5
Наименование	Опора резьбовая М8	Болт М8х16 мм [1]	Шайба М8 [1]
			
Кол-во	4 шт.	4 шт.	4 шт.

4. Подготовка к сборке

- 4.1. Распаковать шкаф и проверить целостность покрытия;
- 4.2. Проверить комплектность;
- 4.3. Осуществить сборку согласно инструкции.

5. Схема сборки

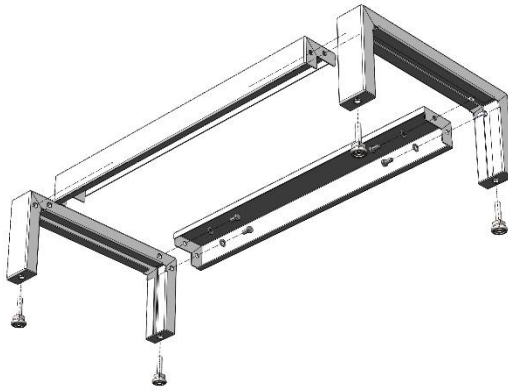


Рис. 1. Сборка высокого каркаса

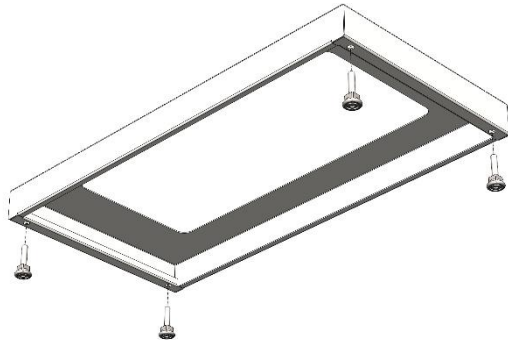


Рис. 2. Сборка низкого каркаса



Рис. 3. Схема расположения ящиков

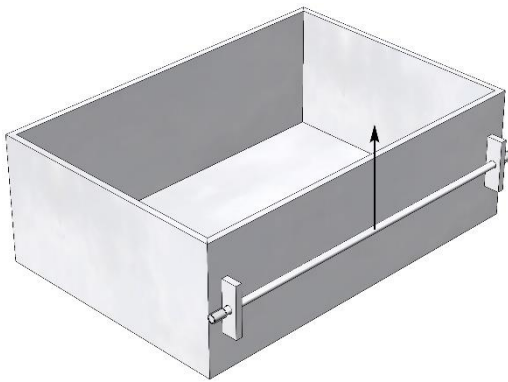


Рис. 4. Ящик, вид на пруток

6. Инструкция по сборке

Для сборки необходимо: разводной ключ (или ключ «на 13»), молоток.

6.1. Собрать каркас шкафа:

- [1] • Установить в боковины каркаса регулируемые опоры (Рис. 1);
 - Соединить боковины с поперечинами каркаса, используя болты М8х16, шайбы 8 и предусмотренные в боковинах заклёпки-гайки М8 (Рис. 1);
- [2] • Установить в раму регулируемые опоры (Рис. 2);

6.2. Установить корпус шкафа на каркас с помощью двустороннего скотча:

- Снять с двустороннего скотча на боковинах каркаса защитный слой;
- Обработать поверхность скотча мыльным раствором;
- Установить шкаф на каркас;

Выдержать в установленном положении не менее суток при температуре окружающей среды 18°C (максимальная адгезия 3 суток).

6.3. Подключить шкаф к вентиляции (на крышке имеется фланец Ø200 мм).

6.4. Выставить изделие по уровню.

6.5. Завести журнал по эксплуатации, зафиксировать дату пуска в эксплуатацию.

6.6. Для снятия ящиков из корпуса шкафа:

- Освободить ящик от содержимого для удобства последующих операций;
- Плавno выдвинуть ящик по направляющим до упора (Рис. 3);
- Потянуть вверх пруток в задней части ящика, второй рукой аккуратно двигать ящик из шкафа (Рис. 4);
- Убедившись, что края прутка вышли из пазов в боковинах, извлечь ящик;
- Установку ящика произвести в обратной последовательности.

7. Инструкция по обслуживанию

7.1. Зарегистрировать в журнале эксплуатации ежемесячный и ежегодный осмотр.

7.2. В ежемесячный осмотр входят:

- визуальный осмотр – проверка на наличие царапин на каркасе, корпусе, полках шкафа;
- уборка пыли, грязи с поверхностей шкафа, используя обычные моющие не абразивные средства.

- 7.3. В ежегодный осмотр входят: ежемесячный осмотр; подкраска царапин на каркасе.
- 7.4. Ежегодный осмотр может быть проведен сервисной службой ООО «СпецБалтМебель».

8. Правила эксплуатации

- 8.1. Изделие должно эксплуатироваться в сухих проветриваемых помещениях при температуре окружающей среды от 10°C до 40°C и относительной влажностью от 45% до 75%.
- 8.2. Изделие необходимо оберегать от механических повреждений и от воздействия повышенной температуры.

Свидетельство о приёмке:

Шкаф для реактивов кислотостойкий

Наименование и обозначение

Изготовлен(а) и принят(а) в соответствии с обязательными требованиями государственных (национальных) стандартов, действующей технической документации и признан(а) годным(ой) для эксплуатации

Начальник ОТК

_____/_____/_____

Подпись

Расшифровка

Дата

МП

ВНИМАНИЕ!

Предприятие-изготовитель оставляет за собой право проводить конструктивные изменения, связанные с внедрением новых материалов и технологий, направленных на повышение качества и долговечности изделий.

Транспортировка и хранение

1. Изделия транспортируются всеми видами транспорта в крытых транспортных средствах, а также в контейнерах.
2. Транспортирование осуществляется в соответствии с правилами перевозки грузов, действующими на каждом виде транспорта.
3. Изделия транспортируются в упаковке Предприятия-изготовителя при температуре от -25°C до +50°C и относительной влажности 80%.
4. Упаковка выполнена в соответствии с требованиями ГОСТ 16371-2014 и «Рекомендациями по организации производства мебели и поставке её торгующим организациям в разобранном виде» (из гофрокартона – для ламинированных деталей, из полиэтилена – для металлических рам).
5. Изделия должны храниться в упакованном виде в сухих крытых помещениях, при температуре воздуха от +2°C до +35°C и относительной влажности от 45% до 70%, в условиях, исключающих воздействие атмосферных осадков и агрессивных сред; воздух не должен содержать примесей, вызывающих коррозию металла. Полы в помещениях должны быть горизонтальные и ровные, изолированные от влаги.
6. При хранении и транспортировании изделия не должны испытывать воздействия нагрузок, приводящих к остаточным деформациям.
7. Изделия, транспортируемые при температуре от 0 до 10°C, допускается распаковывать не менее чем через 24 ч, а при температуре ниже 0°C – не менее чем через 48 ч после переноса их в теплое помещение. Снятие упаковки с полипропиленовых изделий производят при температуре не ниже 15°C.

Правила отгрузки товара со склада ООО «СпецБалтМебель»

1. Отгрузка товара

- 1.1. Отгрузка товара осуществляется:
 - Юридическим лицам – при наличии доверенности, паспорта и печати организации;
 - Физическим лицам – при наличии паспорта.
- 1.2. Отгрузка товара на условиях самовывоза осуществляется со склада ООО «СпецБалтМебель» представителю транспортной компании по заявке ООО «СпецБалтМебель» или представителю транспортной компании по заявке Покупателя.

Адрес, режим работы склада и карту проезда вы можете посмотреть на нашем сайте *Simple-PRO.com* в разделе «Контакты».

- 1.3. Подача груза осуществляется только на борт автотранспортного средства. Распределение, установка, закрепление груза в кузове осуществляется силами водителя/перевозчика/экспедитора.
- 1.4. Отгрузка товара наёмным транспортом:
 - Дату и время доставки Покупатель согласовывает с отделом логистики;
 - Доставка осуществляется до подъезда на адрес, указанный при оформлении заказа. Приём-передача товара осуществляется у автотранспорта

Перевозчика. Выгрузка, подъём на этаж, сборка и прочее – не входит в услугу доставки и осуществляется силами и за счёт покупателя;

- Время ожидания водителем-экспедитором Покупателя по адресу доставки составляет не более 20 минут, повторная доставка товара Покупателю (вне зависимости от суммы заказа) оплачивается Покупателем повторно.

2. Приёмка товара покупателем

При приёмке товара Покупатель должен проверить соответствие маркировки и количество получаемого товара по накладной, а также осмотреть целостность упаковки Товара. В случае нарушения упаковки проверить целостность товара и составить коммерческий акт о повреждении груза в присутствии представителя транспортной компании.

Гарантийные обязательства

- 1.** Предприятие-изготовитель гарантирует соответствие изделия требованиям ГОСТ 16371-2014, ГОСТ 19917-2014 и ТО 5621-001-58905556-2014 при соблюдении правил эксплуатации, хранения, сборки (для изделий, поставляемых в разобранном виде) и транспортирования.
- 2.** Гарантийный срок эксплуатации – 5 лет с момента продажи (отгрузки).
- 3.** В течение гарантийного срока эксплуатации Предприятие-изготовитель обеспечивает бесплатный ремонт в случае обнаружения производственных недостатков. Для этого Потребитель должен составить акт установленного образца о необходимости ремонта и направить Предприятию-изготовителю.
- 4.** Недостатки мебели или деталей, образовавшиеся вследствие нарушения порядка или технологии сборки, не являются гарантийным случаем и устраняются за счет Потребителя.
- 5.** Все предъявляемые Потребителем рекламации по нарушению комплектации изделия принимаются в течение 14 дней с момента получения.
- 6.** Срок службы изделия 10 лет.